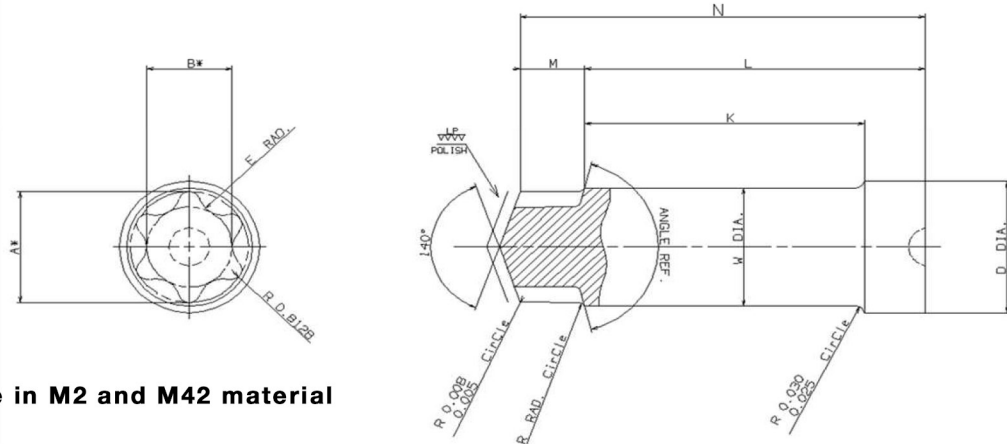
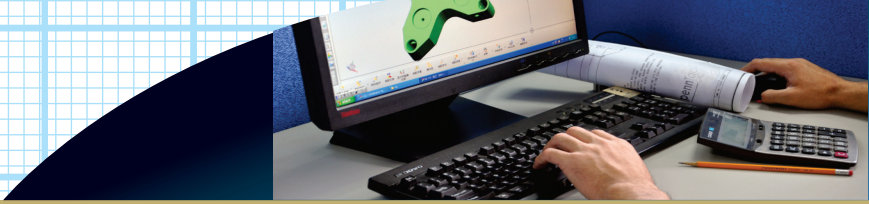


Recess Punch Pin (Impacted) - TORX®



Available in M2 and M42 material

Type	PIN NUMBER	Recess PENE Depth	A*	B*	D	E	F	K	L	M	N	W
			REF.	REF.	+0.001 -0.003	REF.	REF.	+0.02 -0.00	+0.004 -0.000	REF.	+0.007 -0.000	+0.0005 -0.0000
T10	10-TXI-250	0.060 0.050	0.1110	0.0810	0.1280	0.0220	0.0105	0.4410	0.6290	0.0500	0.6790	0.1150
	10-TXI-251	0.050 0.040	0.1110	0.0810	0.1280	0.0220	0.0105	0.4410	0.6290	0.0400	0.6690	0.1150
	10-TXI-253	0.045 0.035	0.1110	0.0810	0.1280	0.0220	0.0105	0.4410	0.6290	0.0350	0.6640	0.1150
	10-TXI-254	0.055 0.045	0.1110	0.0810	0.1280	0.0220	0.0105	0.4410	0.6290	0.0450	0.6740	0.1150
T15	15-TXI-250	0.070 0.060	0.1320	0.0960	0.1490	0.0265	0.0120	0.4410	0.6290	0.0600	0.6890	0.1360
	15-TXI-251	0.055 0.045	0.1320	0.0960	0.1490	0.0265	0.0120	0.4410	0.6290	0.0450	0.6740	0.1360
	15-TXI-254	0.060 0.050	0.1320	0.0960	0.1490	0.0265	0.0120	0.4410	0.6290	0.0500	0.6790	0.1360
	15-TXI-256	0.051 0.041	0.1320	0.0960	0.1490	0.0265	0.0120	0.4410	0.6290	0.0410	0.670	0.1360
T20	20-TXI-253	0.065 0.050	0.1550	0.1125	0.1830	0.0319	0.0135	0.4410	0.6290	0.0500	0.6790	0.1590
	20-TXI-254	0.053 0.038	0.1550	0.1125	0.1830	0.0319	0.0135	0.4410	0.6290	0.0380	0.6670	0.1590
	20-TXI-256	0.071 0.056	0.1550	0.1125	0.1830	0.0319	0.0135	0.4410	0.6290	0.0560	0.6850	0.1590
T25	25-TXI-252	0.105 0.090	0.1785	0.1290	0.2040	0.0342	0.0168	0.4440	0.6320	0.0900	0.7220	0.1825
	25-TXI-253	0.070 0.055	0.1785	0.1290	0.2040	0.0342	0.0168	0.4440	0.6320	0.0550	0.6870	0.1825
	25-TXI-254	0.090 0.075	0.1785	0.1290	0.2040	0.0342	0.0168	0.4440	0.6320	0.0750	0.7070	0.1825
	25-TXI-256	0.075 0.060	0.1785	0.1290	0.2040	0.0342	0.0168	0.4440	0.6320	0.0600	0.6920	0.1825
T27	27-TXI-251	0.080 0.065	0.2005	0.1446	0.2250	0.0416	0.0174	0.4440	0.6320	0.0650	0.6970	0.2080
	27-TXI-253	0.100 0.085	0.2005	0.1446	0.2250	0.0416	0.0174	0.4440	0.6320	0.0850	0.7170	0.2080
	27-TXI-254	0.090 0.075	0.2005	0.1446	0.2250	0.0416	0.0174	0.4440	0.6320	0.0750	0.7070	0.2080
	27-TXI-258	0.075 0.060	0.2005	0.1446	0.2250	0.0416	0.0174	0.4440	0.6320	0.0600	0.6920	0.2080
T30	30-TXI-250	0.140 0.125	0.2215	0.1600	0.2540	0.0450	0.0198	0.4440	0.6320	0.1250	0.7570	0.2255
	30-TXI-251	0.105 0.090	0.2215	0.1600	0.2540	0.0450	0.0198	0.4440	0.6320	0.0900	0.7220	0.2255
	30-TXI-257	0.090 0.075	0.2215	0.1600	0.2540	0.0450	0.0198	0.4440	0.6320	0.0750	0.7070	0.2255
	30-TXI-260	0.080 0.065	0.2215	0.1600	0.2540	0.0450	0.0198	0.4440	0.6320	0.0650	0.6970	0.2255

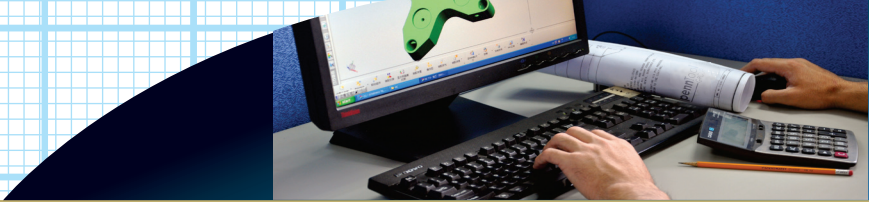


Recess Punch Pin (Impacted) - TORX®

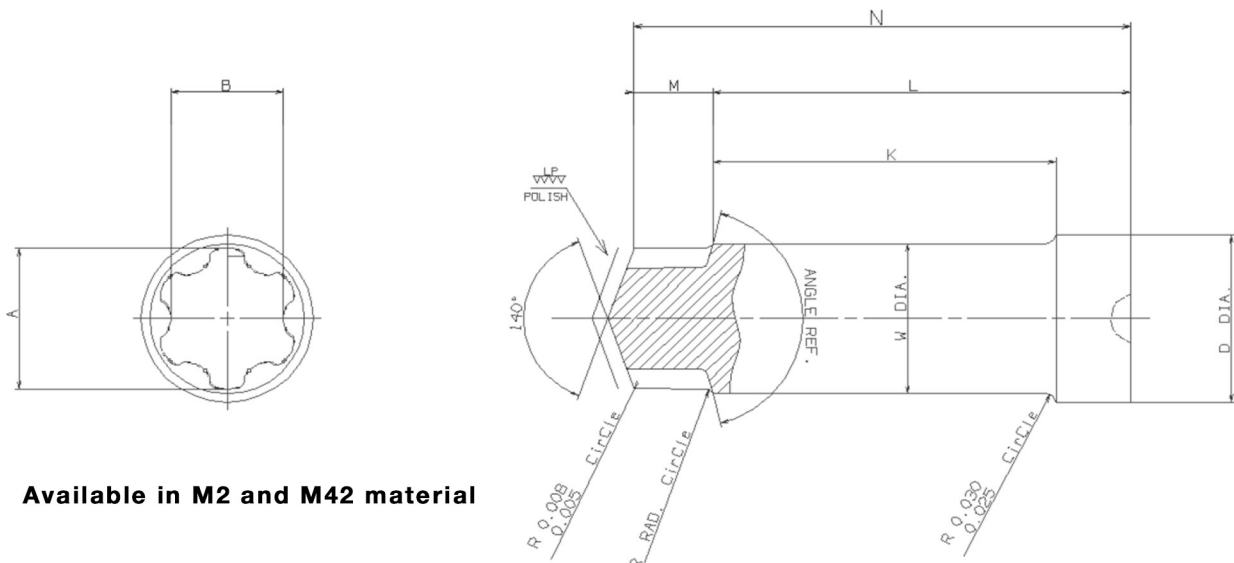
T40	40-TXI-250	0.150 0.135	0.2670	0.1925	0.3000	0.0540	0.0240	0.5720	0.7600	0.1350	0.8950	0.2710
	40-TXI-251	0.125 0.110	0.2670	0.1925	0.3000	0.0540	0.0240	0.5720	0.7600	0.1100	0.8700	0.2710
	40-TXI-253	0.135 0.120	0.2670	0.1925	0.3000	0.0540	0.0240	0.5720	0.7600	0.1200	0.8800	0.2710
	40-TXI-254	0.112 0.097	0.2670	0.1925	0.3000	0.0540	0.0240	0.5720	0.7600	0.0970	0.8570	0.2710
	40-TXI-257	0.105 0.090	0.2670	0.1925	0.3000	0.0540	0.0240	0.5720	0.7600	0.0900	0.8500	0.2710
	40-TXI-260	0.095 0.080	0.2670	0.1925	0.3000	0.0540	0.0240	0.5720	0.7600	0.0800	0.8400	0.2710
T50	50-TXI-250	0.169 0.154	0.3530	0.2560	0.4170	0.0690	0.0330	0.8220	1.0100	0.1540	1.1640	0.3740
	50-TXI-251	0.150 0.135	0.3530	0.2560	0.4170	0.0690	0.0330	0.8220	1.0100	0.1350	1.1450	0.3740
	50-TXI-252	0.175 0.160	0.3530	0.2560	0.4170	0.0690	0.0330	0.8220	1.0100	0.1600	1.1700	0.3740
	50-TXI-253	0.110 0.095	0.3530	0.2560	0.4170	0.0690	0.0330	0.8220	1.0100	0.0950	1.1050	0.3740
	50-TXI-255	0.191 0.176	0.3530	0.2560	0.4170	0.0690	0.0330	0.8220	1.0100	0.1760	1.1860	0.3740
	50-TXI-256	0.144 0.129	0.3530	0.2560	0.4170	0.0690	0.0330	0.8220	1.0100	0.1290	1.1390	0.3740
	50-TXI-257	0.125 0.110	0.3530	0.2560	0.4170	0.0690	0.0330	0.8220	1.0100	0.1100	1.1200	0.3740
	50-TXI-258	0.158 0.143	0.3530	0.2560	0.4170	0.0690	0.0330	0.8220	1.0100	0.1430	1.1530	0.3740
	50-TXI-259	0.135 0.120	0.3530	0.2560	0.4170	0.0690	0.0330	0.8220	1.0100	0.1200	1.1300	0.3740

TORX® and TORX PLUS® are registered trademarks of Acument® Global Technologies.

August 2013



Recess Punch Pin (Impacted) - TORX PLUS®



Available in M2 and M42 material

Type	PIN NUMBER	Recess PENE Depth	A	D	K	L	M	N	W
			REF.	+0.001 -0.003	+0.02 -0.00	+0.004 -0.000	REF.	+0.004 -0.000	+0.0005 -0.0000
10IP	10-PLI-531	0.057 0.049	0.111	0.128	0.441	0.629	0.052	0.681	0.115
	10-PLI-532	0.051 0.043 0.046	0.111	0.128	0.441	0.629	0.046	0.675	0.115
	10-PLI-533	0.038 0.038	0.111	0.128	0.441	0.629	0.041	0.67	0.115
15IP	15-PLI-531	0.067 0.058	0.132	0.149	0.441	0.629	0.062	0.691	0.136
	15-PLI-532	0.061 0.051	0.132	0.149	0.441	0.629	0.055	0.684	0.136
	15-PLI-533	0.054 0.045	0.132	0.149	0.441	0.629	0.049	0.678	0.136
20IP	20-PLI-531	0.079 0.068	0.155	0.183	0.441	0.629	0.073	0.702	0.159
	20-PLI-532	0.071 0.060	0.155	0.183	0.441	0.629	0.065	0.694	0.159
	20-PLI-533	0.064 0.053	0.155	0.183	0.441	0.629	0.057	0.686	0.159
25IP	25-PLI-531	0.091 0.078	0.1780	0.2040	0.4440	0.6320	0.0840	0.7160	0.1825
	25-PLI-532	0.082 0.069	0.1780	0.2040	0.4440	0.6320	0.0750	0.7070	0.1825
	25-PLI-533	0.073 0.061	0.1780	0.2040	0.4440	0.6320	0.0660	0.6980	0.1825
	25-PLI-534	0.064 0.052	0.1780	0.2040	0.4440	0.6320	0.0570	0.6890	0.1825
27IP	27-PLI-531	0.102 0.088	0.2000	0.2250	0.4440	0.6320	0.0940	0.7260	0.2080
	27-PLI-532	0.092 0.078	0.2000	0.2250	0.4440	0.6320	0.0840	0.7160	0.2080
	27-PLI-533	0.082 0.068	0.2000	0.2250	0.4440	0.6320	0.0740	0.7060	0.2080
30IP	30-PLI-531	0.113 0.097	0.2210	0.2540	0.4440	0.6320	0.1040	0.7360	0.2255
	30-PLI-532	0.102 0.086	0.2210	0.2540	0.4440	0.6320	0.0930	0.7250	0.2255
	30-PLI-533	0.091 0.075	0.2210	0.2540	0.4440	0.6320	0.0820	0.7140	0.2255
40IP	40-PLI-532	0.122 0.104	0.2660	0.3000	0.5720	0.7600	0.1120	0.8720	0.2710
	40-PLI-533	0.109 0.090	0.2660	0.3000	0.5720	0.7600	0.0980	0.8580	0.2710